

60W, AC-DC 模块电源



产品特点

- 全球通用电压：85-264VAC/100-370VDC
- 工作温度范围：-40℃ ~ +70℃
- 4000VAC 高隔离电压
- 稳压输出、低纹波噪声
- 输出短路、过流、过压保护
- 高效率、高可靠性
- 全塑料外壳，符合 UL94V-0
- 裸机满足 EMI CLASS B 及浪涌±2KV/±4KV（四级）要求
- 通过 EN62368 认证

LHE60-20Bxx 系列——是 60W 高效绿色 AC-DC 模块电源。该系列电源具有全球输入电压范围、交直流两用、低功耗、高效率、高可靠性、安全隔离等优点。产品安全可靠，EMC 性能好，EMC 及安全规格满足 IEC/EN61000-4、CISPR32/EN55032、UL/CB62368 和 EN62368 标准。该系列产品广泛应用于工业、电力、仪表、通讯及民用等行业中，当应用于电磁兼容比较恶劣的环境时必须参考应用电路。

选型表

认证	型号*	输出功率	标称输出电压及电流	效率 (230VAC, %/Typ.)	最大容性负载 (μ F)
CE	LHE60-20B05	50W	5V/1000mA	82	50000
	LHE60-20B12	60W	12V/5000mA	86	10000
	LHE60-20B15		15V/4000mA		8000
	LHE60-20B24		24V/2500mA		2700
	LHE60-20B48		48V/1250mA		680

注：*产品型号后缀加“A5”为接线式封装拓展，后缀加“A6”为导轨式封装拓展。

输入特性

项目	工作条件	Min.	Typ.	Max.	单位
输入电压范围	交流输入	85	--	264	VAC
	直流输入	100	--	370	VDC
输入频率		47	--	63	Hz
输入电流	115VAC	--	--	1.4	A
	230VAC	--	--	0.8	
冲击电流	115VAC	--	45	--	
	230VAC	--	90	--	
漏电流	240VAC/50Hz	0.25mA Max.			
外接保险管推荐值		3.15A/250V, 慢断, 必接			
热插拔		不支持			

输出特性

项目	工作条件	Min.	Typ.	Max.	单位
输出电压精度		--	±2	--	%
线性调节率	满载	--	±0.5	--	
负载调节率	0% - 100%负载	--	±1	--	
纹波噪声*	20MHz 带宽 (峰-峰值)	--	--	150	mV
待机功耗	5V/12V/15V/24V 输出	--	--	0.5	W
	48V 输出	--	--	0.65	

温度漂移系数		--	±0.02	--	%/°C
短路保护		打嗝式, 可长期短路, 自恢复			
过流保护		≥110%Io, 自恢复			
过压保护	5VDC 输出	≤9VDC (输出电压钳位或关断)			
	12VDC 输出	≤16VDC (输出电压钳位或关断)			
	15VDC 输出	≤24VDC (输出电压钳位或关断)			
	24VDC 输出	≤35VDC (输出电压钳位或关断)			
	48VDC 输出	≤60VDC (输出电压钳位或关断)			
最小负载		0	--	--	%
掉电保持时间	115VAC 输入	--	8	--	ms
	230VAC 输入	--	65	--	

注: *纹波和噪声的测试方法采用平行线测试法, 具体操作方法参见《AC-DC 模块电源应用指南》。

通用特性

项目	工作条件	Min.	Typ.	Max.	单位
隔离电压	输入-PE	2000	--	--	VAC
	输入-输出	4000	--	--	
	输出-PE	500	--	--	
工作温度		-40	--	+70	°C
存储温度		-40	--	+85	
存储湿度		--	--	95	%RH
焊接温度	波峰焊接	260 ± 5°C; 时间: 5 - 10s			
	手工焊接	360 ± 10°C; 时间: 3 - 5s			
功率降额	-40°C ~ -30°C	4.0	--	--	% / °C
	+45°C ~ +70°C (5V 输出)	3.0	--	--	
	+50°C ~ +70°C (12V、15V 输出)	2.5	--	--	
	+55°C ~ +70°C (24V、48V 输出)	2.5	--	--	
	85VAC - 110VAC	1.0	--	--	% / VAC
	240VAC - 264VAC	0.42	--	--	
安全标准		IEC62368/EN62368/UL62368			
安规认证		EN62368			
安全等级		CLASS I			
平均无故障时间 (MTBF)		MIL-HDBK-217F@25°C >300,000 h			

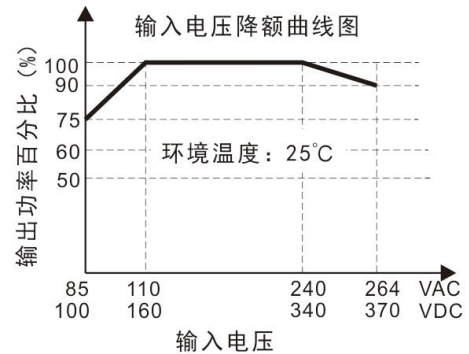
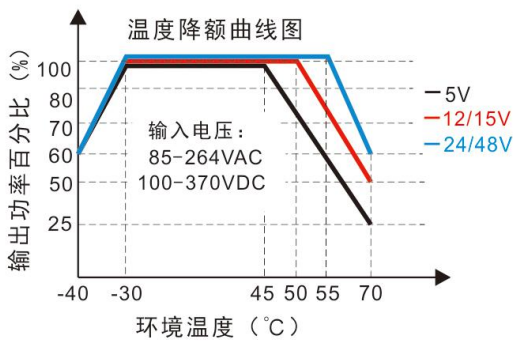
物理特性

外壳材料		黑色阻燃耐热塑料(UL94 V-0)
封装尺寸	卧式封装	109.00 x 58.50 x 30.00 mm
	A5 接线式封装	135.00 x 70.00 x 38.50 mm
	A6 导轨式封装	137.00 x 70.00 x 44.00 mm
重量	卧式封装	310g (Typ.)
	A5 接线式封装	400g (Typ.)
	A6 导轨式封装	470g (Typ.)
冷却方式		自然空冷

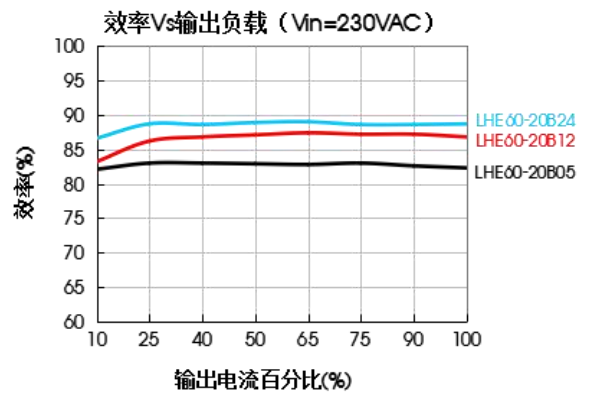
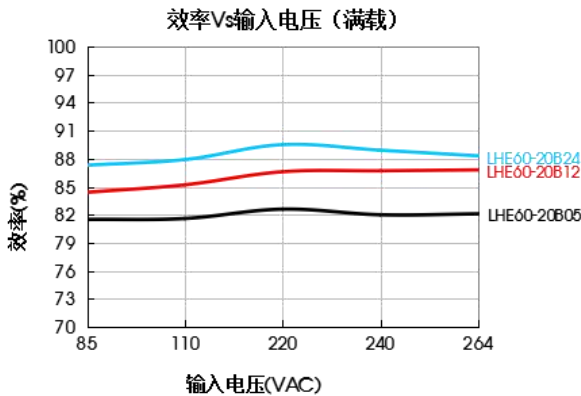
EMC 特性

EMI	传导骚扰	CISPR32/EN55032	CLASS B	
	辐射骚扰	CISPR32/EN55032	CLASS B	
EMS	静电放电	IEC/EN 61000-4-2	Contact ±6KV / Air ±8KV	Perf. Criteria B
	辐射抗扰度	IEC/EN 61000-4-3	10V/m	perf. Criteria A
	脉冲群抗扰度	IEC/EN61000-4-4	±4KV	perf. Criteria B
	浪涌抗扰度	IEC/EN 61000-4-5	line to line ±2KV/line to ground ±4KV	perf. Criteria B
		IEC/EN 61000-4-5	line to line ±4KV/line to ground ±6KV (推荐电路见图 2)	perf. Criteria B
	传导骚扰抗扰度	IEC/EN61000-4-6	10Vr.m.s	perf. Criteria A
电压暂降、跌落和短时中断抗扰度	IEC/EN61000-4-11	0%, 70%	perf. Criteria B	

产品特性曲线



注：①对于输入电压为 85-110VAC/240 - 264VAC/100-160VDC/340 - 370VDC，需在温度降额的基础上进行输入电压降额；
②本产品适合在自然风冷却环境中使用，如在密闭环境中使用请咨询我司 FAE。



设计参考

1. 典型应用电路

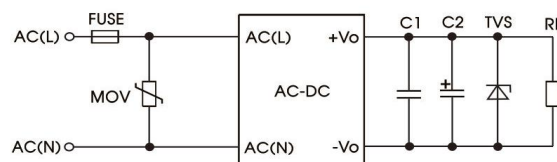


图 1: 典型应用电路

型号	C1(μF)	C2(μF)	FUSE	MOV	TVS
LHE60-20B05	1	680	3.15A/250V, 慢断, 必接	14D471K	SMBJ7.0A
LHE60-20B12		330			SMBJ20A
LHE60-20B15		330			SMBJ20A
LHE60-20B24		200			SMBJ30A
LHE60-20B48		100			SMBJ64A

注：
输出滤波电容 C2 为电解电容，建议使用高频率低阻电解电容，容量和流过的电流请参考各厂商提供的技术规格。电容耐压至少降额到 80%。C1 为陶瓷电容，去除高频噪声。
TVS 管在模块异常时保护后级电路，建议使用。

2. EMC 解决方案—推荐电路

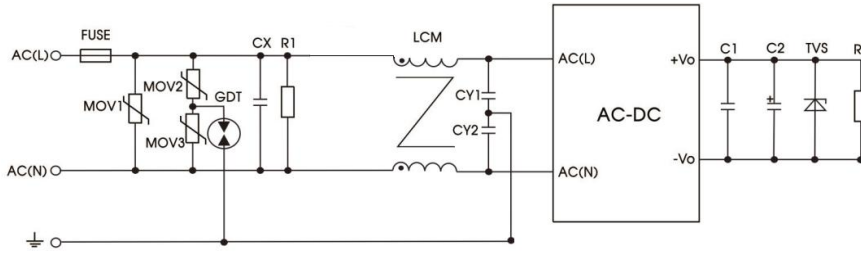
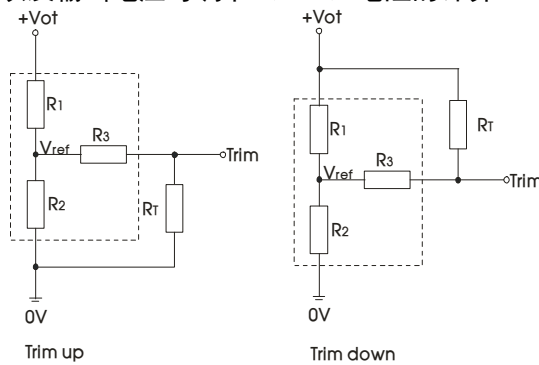


图 2: EMC 更高要求推荐电路

元件型号	推荐值
MOV1	20D471K
MOV2	14D561K
MOV3	14D561K
CX	0.15μF/300VAC
CY1	2.2nF/400VAC
CY2	2.2nF /400VAC
R1	1MΩ /2W
LCM	2.2 mH, 建议选用我司提供的共模电感 FL2D-30-222
GDT	B5G3600
FUSE	3.15A/250V, 慢断, 必接

3. 输出电压可调节 (Trim) 的使用以及输出电压可调节 (Trim) 电阻的计算



输出电压可调节 (Trim) 的使用电路(虚线框为产品内部)

输出电压可调节 (Trim) 电阻的计算公式:

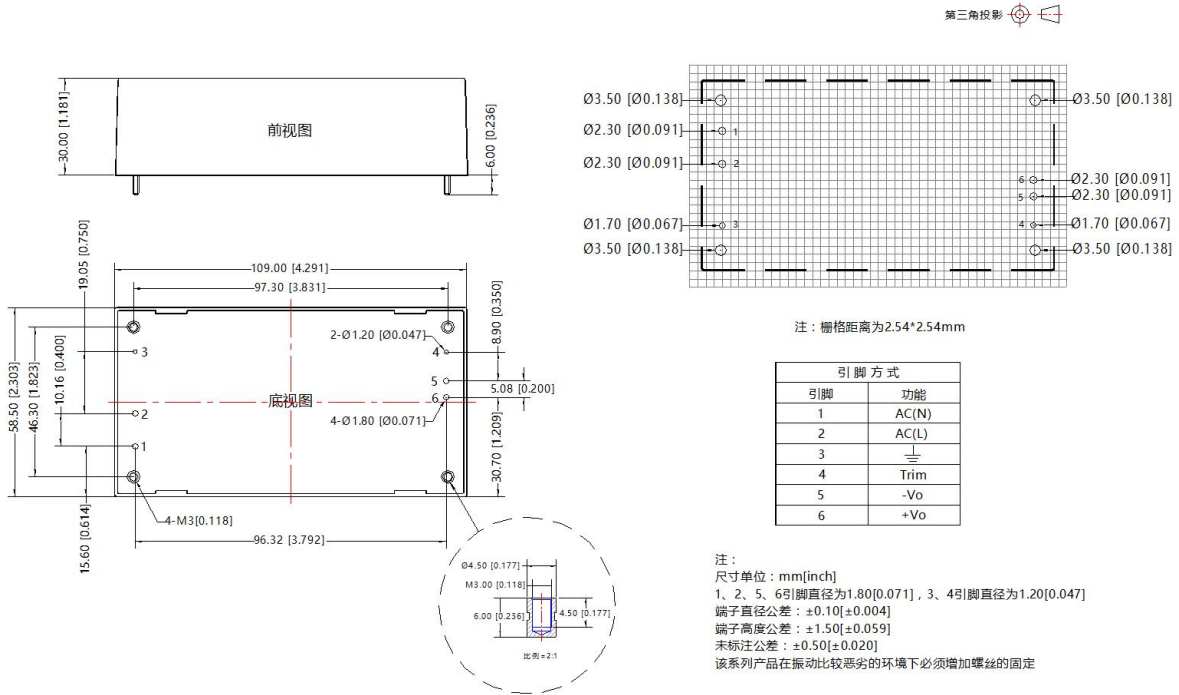
$$\begin{aligned} \text{up: } R_T &= \frac{\alpha R_2}{R_2 - \alpha} - R_3 & \alpha &= \frac{V_{ref}}{V_{ot} - V_{ref}} \cdot R_1 \\ \text{down: } R_T &= \frac{\alpha R_1}{R_1 - \alpha} - R_3 & \alpha &= \frac{V_{ot} - V_{ref}}{V_{ref}} \cdot R_2 \end{aligned}$$

R_T 为输出电压可调节 (Trim) 电阻
α 为自定义参数, 无实际含义

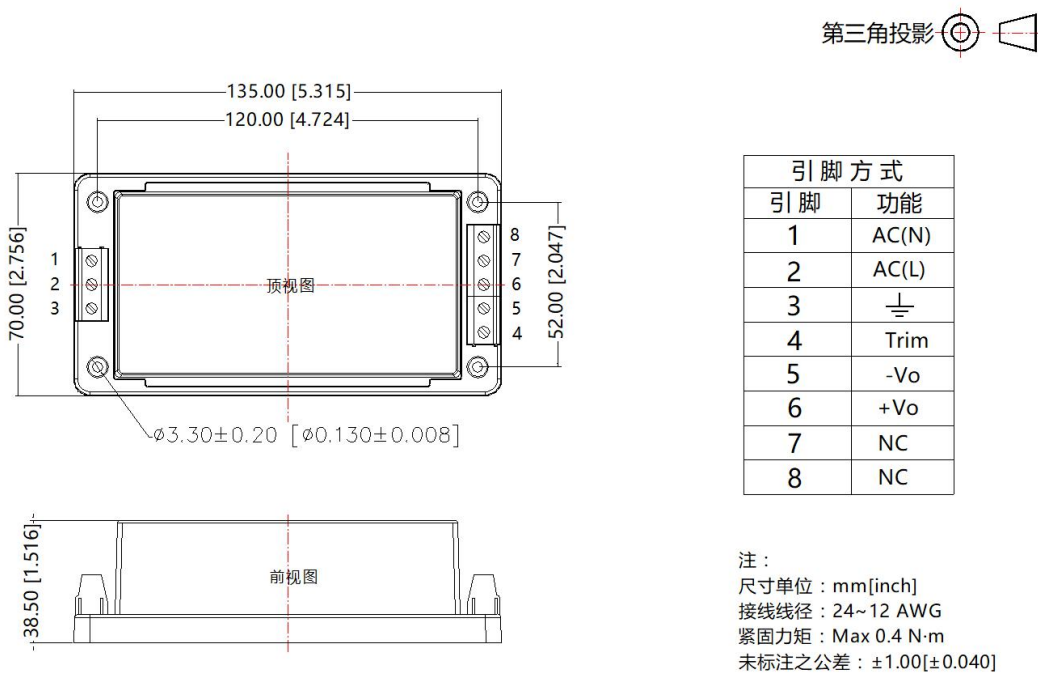
Vout	R1(K Ω)	R2(K Ω)	R3(K Ω)	Vref(V)	Vot(V)
5V	3.3	3.3	1	2.5	调节后输出电压, 最大变幅 $\leq\pm 10\%$
12V	3.83	1	1	2.5	
15V	7.5	1.5	1	2.5	
24V	8.66	1	1	2.5	
48V	33	1.8	1	2.5	

4. 更多信息, 请参考 AC-DC 应用笔记 www.mornsun.cn

外观尺寸、建议印刷版图

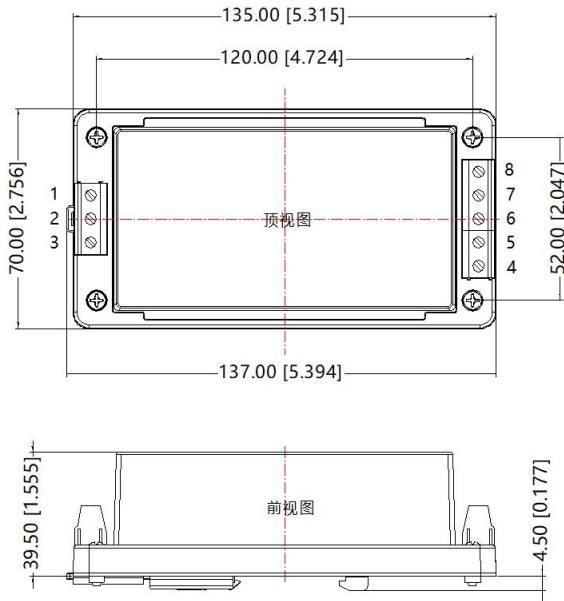


A5 外观尺寸



A6 外观尺寸

第三角投影 



引脚方式	
引脚	功能
1	AC(N)
2	AC(L)
3	⏏
4	Trim
5	-Vo
6	+Vo
7	NC
8	NC

注：
尺寸单位：mm[inch]
接线线径：24~12 AWG
紧固力矩：Max 0.4 N·m
导轨类型：TS35，导轨需接地
未标注之公差：±1.00[±0.040]

注：

1. 包装信息请参见《产品出货包装信息》，包装包编号：58220020（卧式封装）；58220031（A5/A6 封装）；
2. 若产品工作在最小要求负载以下，则不能保证产品性能均符合本手册中所有性能指标；
3. 除特殊说明外，本手册所有指标都在 $T_a=25^{\circ}\text{C}$ ，湿度 < 75%，标称输入电压和输出额定负载时测得；
4. 本手册所有指标的测试方法均依据本公司企业标准；
5. 我司可提供产品定制，具体需求可直接联系我司技术人员；
6. 产品涉及法律法规：见“产品特点”、“EMC 特性”；
7. 我司产品报废后需按照 ISO14001 及相关环境法律法规分类存放，并交由有资质的单位处理。

广州金升阳科技有限公司

地址：广东省广州市黄埔区科学城科学大道科汇发展中心科汇一街 5 号
电话：86-20-38601850 传真：86-20-38601272

E-mail: sales@mornsun.cn